



RTP salvioni & mauri

PROGETTAZIONE E CONSULENZE impianti civili e industriali impianti termici ed elettrici condizionamento e ventilazione risparmio energetico impianti antincendio
STUDIO TECNICO ASSOCIATO INGEGNERIA DEGLI IMPIANTI Via Greppi 34/B - 23899 ROBBIA (LC) Tel. 039/597.12.30 - 039/597.12.31 E-MAIL: info@salvionimauri.it

www.salvionimauri.it

ATS dell'INSUBRIA SEDE DI COMO

RISTRUTTURAZIONE IMPIANTI TERMICI

PROGETTO ESECUTIVO

IMPIANTI ELETTRICI

EL03 - Q_CT (QUADRO CENTRALE TERMICA)

RTP Studio Tecnico Associato Salvioni & Mauri
Professionista: Dott. Ing. Giovanni Leone

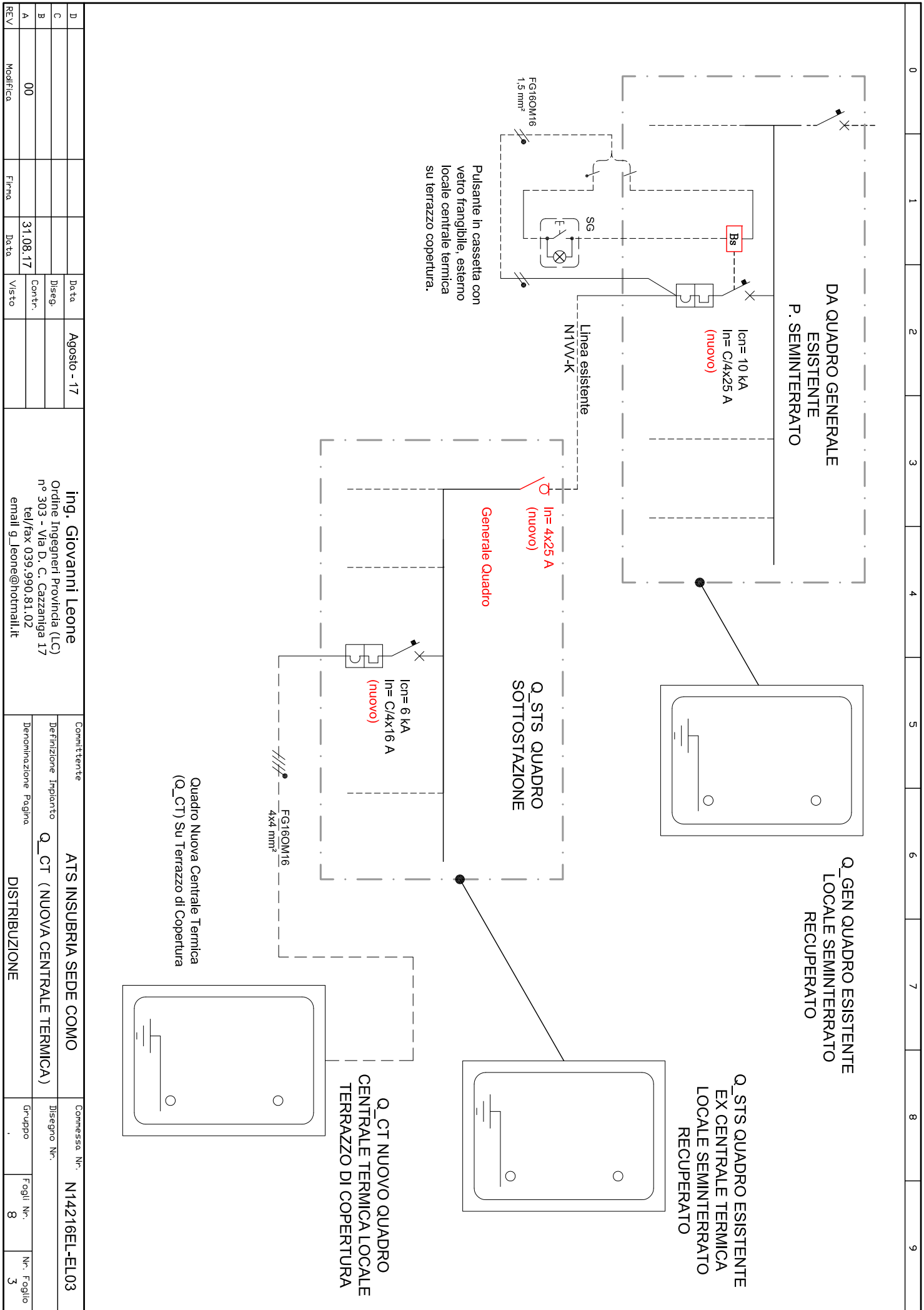
FILE	REVISIONE	DATA	REDATTO	APPROVATO
N14216EL-EL03	0	31/08/2017	Ing. G. Leone	

0	1	2	3	4	5	6	7	8	9
---	---	---	---	---	---	---	---	---	---

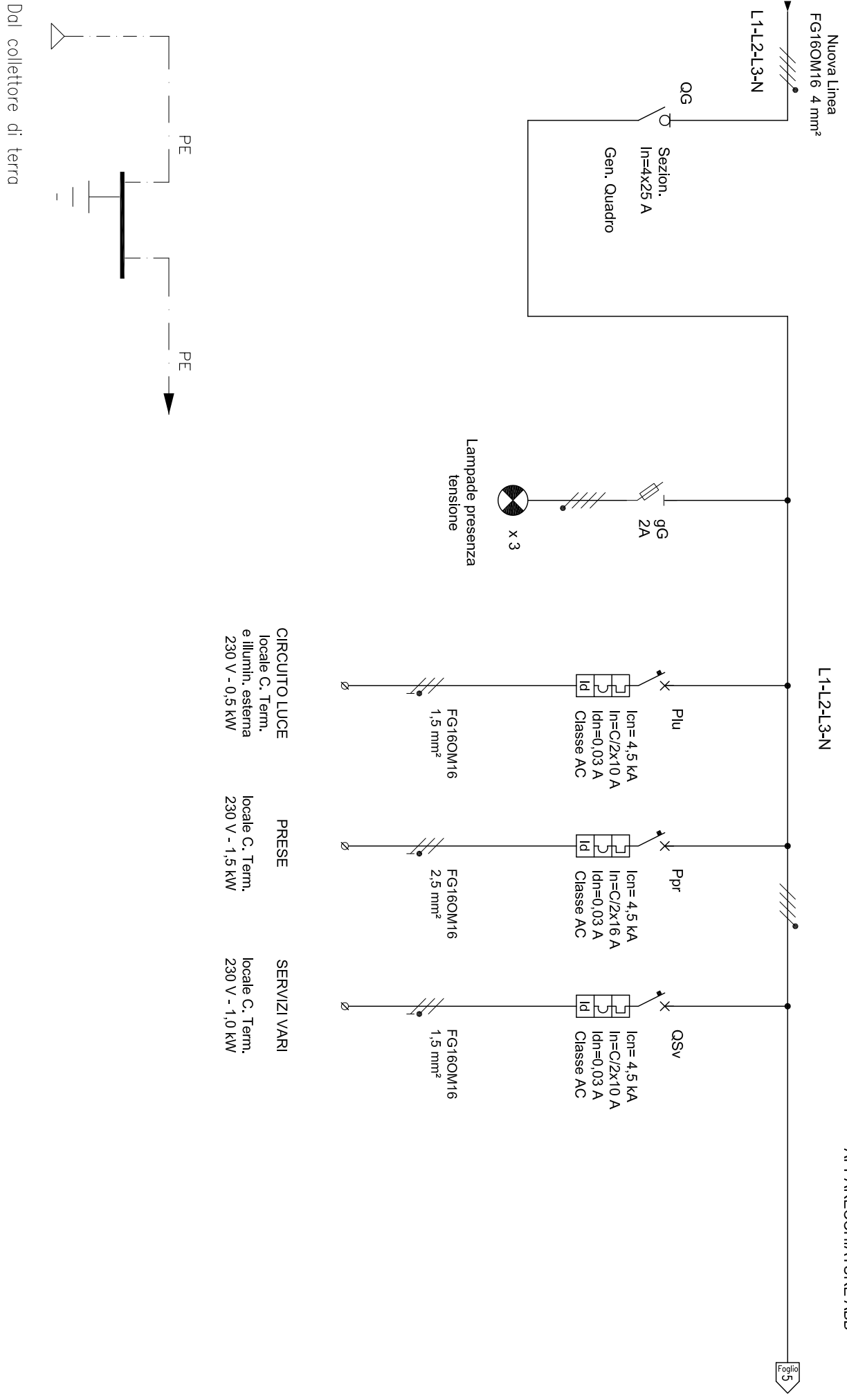
SIMBOLI GRAFICI

	ATTESTAZIONE CAVO		INTERRUPTORE AUTOMATICO MAGNETO TERMICO CON DIFFERENZIALE		TRASFORMATORE
	CONTATTO AUSILIARIO NORMALMENTE APERTO		INTERRUPTORE DIFFERENZIALE PURO		AUTOTRASFORMATORE
	CONTATTO AUSILIARIO NORMALMENTE CHIUSO		INTERRUPTORE AUTOMATICO MAGNETO TERMICO		COMANDO RITARDATO
	SEZIONATORE CON FUSIBILE INCORPORATO		LAMPADA DI SEGNALAZIONE		INTERBLOCCO MECCANICO
	SEZIONATORE		LAMPADA DI SEGNALAZIONE A LED		COMANDO A MOTORE
	FUSIBILE		VOLTIMETRO		COMANDO A CHIAVE
	PULSANTE NORMALMENTE APERTO		AMPEROMETRO		TRE CONDUTTORI DI FASE E UNO DI NEUTRO
	PULSANTE NORMALMENTE CHIUSO		COMMUTATORE AMPEROMETRICO O VOLTIMETRICO		UN CONDUTTORE DI FASE E UNO DI NEUTRO
	SELETTORE		SCARICATORE		PUNTO DI CONNESSIONE STABILE
	CONTATTO DI CHIUSURA (RELE' TERMICO)		SUONERIA		INTERRUPTORE CREPUSCOLARE
	TERRA		MOTORE ASINCRONO MONOFASE		
	BOBINA RELE'		MOTORE ASINCRONO TRIFASE		
	BOBINA RELE' TEMPORIZZATO		OROLOGIO		
	BOBINA RELE' PASSO-PASSO		CONVERTITTORE DI POTENZA		
	MORSETTO DI CONNESSIONE		CONTATORE DI ENERGIA ATTIVA		

D			Data	Agosto - 17	ing. Giovanni Leone Ordine Ingegneri Provinciale (LC) n° 303 - Via D. C. Cazzaniga 17 tel/fax 039.990.81.02 email g.leone@hotnmail.it	Commitente ATS INSUBRIA SEDE COMO	Commesso Nr. N14216EL-EL03				
C		Disegn.		Definizione Impianto				Q_CT (NUOVA CENTRALE TERMICA)			
B		Contr.		Denominaazione Pagina				SIMBOLI GRAFICI			
A	00	31.08.17					Gruppo	Fogli Nr.	8	Nr. Foglio	2
REV	Modifica	Firma	Data	Visto							



D		Data	Agosto - 17	ing. Giovanni Leone	Commitente	ATS INSUBRIA SEDE COMO	Commessa Nr.	N14216EL-EL03
C		Disegn.		Ordine Ingegneri Provinciale (LC) n° 303 - Via D. C. Cazzaniga 17 tel/fax 039.990.81.02 email g_leone@hotnmail.it	Definizione Impianto	Q_CT (NUOVA CENTRALE TERMICA)	Disegno Nr.	
B		Contr.			Denominazione Pagina	DISTRIBUZIONE	Gruppo	
A	00	Data	31.08.17				Fogli Nr.	8
REV	Modifica	Firma					Nr. Foglio	3



CIRCUITO LUCE
 locale C. Term.
 e illumin. esterna
 230 V - 0,5 kW

PRESE
 locale C. Term.
 230 V - 1,5 kW

SERVIZI VARI
 locale C. Term.
 230 V - 1,0 kW

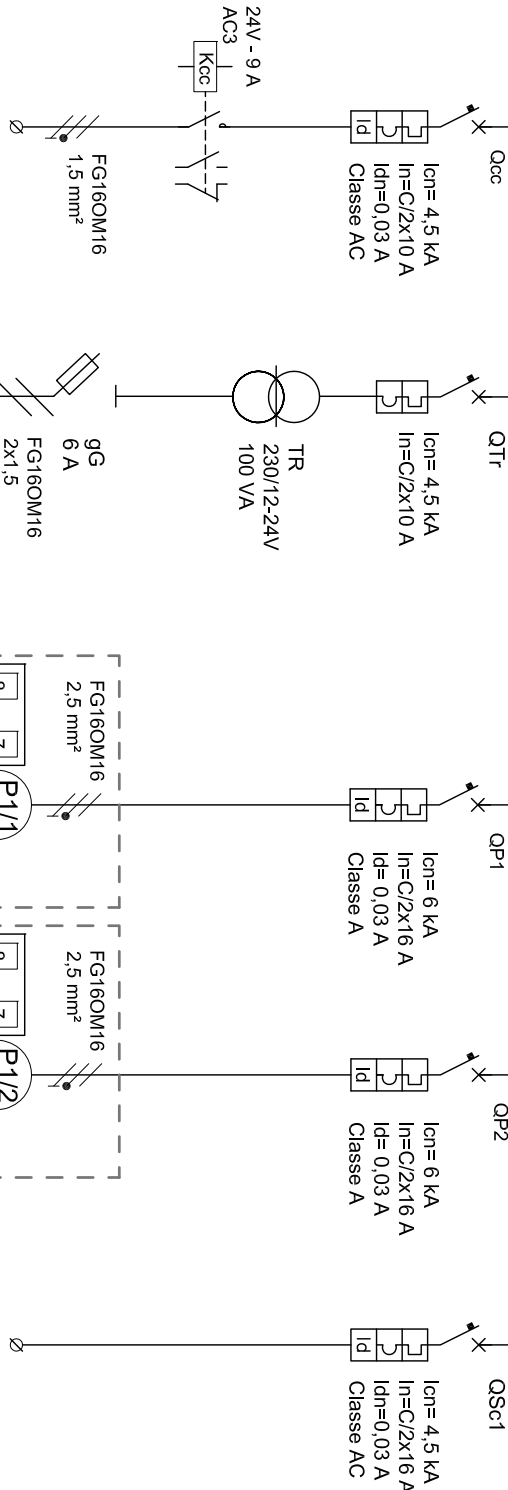
Dal collettore di terra

D		Data	Agosto - 17	ing. Giovanni Leone	ATS INSUBRIA SEDE COMO	Commessa Nr.	N14216EL-EL03
C		Disegn.		Ordine Ingegneri Provincia (LC)	Definizione Impianto	Disegno Nr.	
B		Contr.		n° 303 - Via D. C. Cazzaniga 17	Q CT (NUOVA CENTRALE TERMICA)	Gruppo	
A	00	31.08.17		tel/fax 039.990.81.02	Denominaazione Pagina	Fogli Nr.	8
REV	Modifica	Firma	Data	email g_leone@hotnail.it	DISTRIBUZIONE	Nr. Foglio	4

L1-L2-L3-N

4 Foglio

6 Foglio



CALDAIA
Victrix Pro 120 ERP
Locale in copertura
230 V - 0,5 kW

AUX
24 V

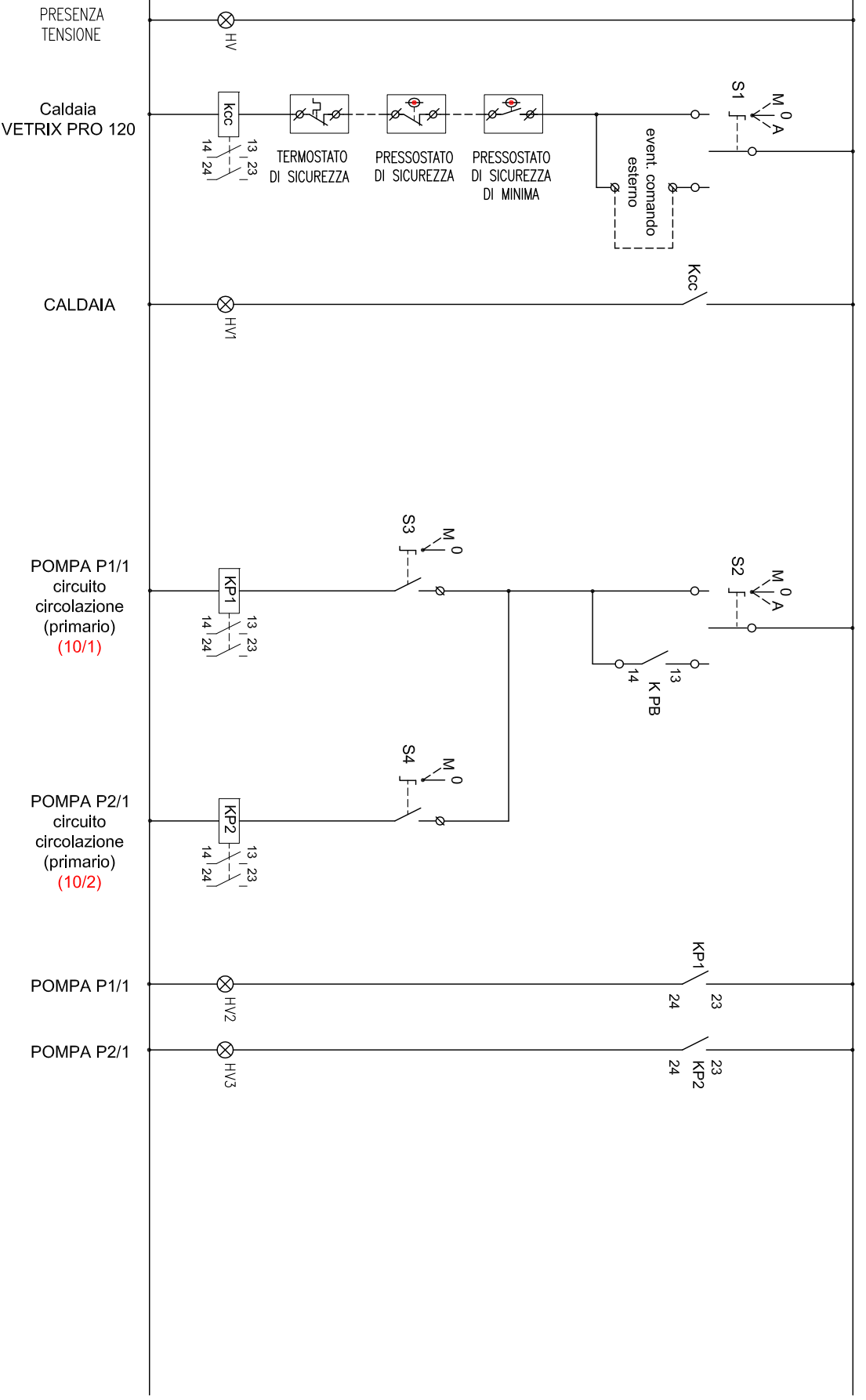
POMPA P1/1
CIRCUITO
PRIMARIO
230 V - 0,532 kW
(10/1)

POMPA P2/1
CIRCUITO
PRIMARIO
230 V - 0,532 kW
(10/2)

SCORTA 1

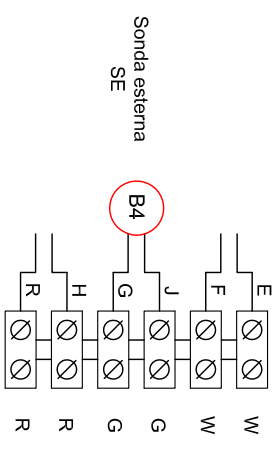
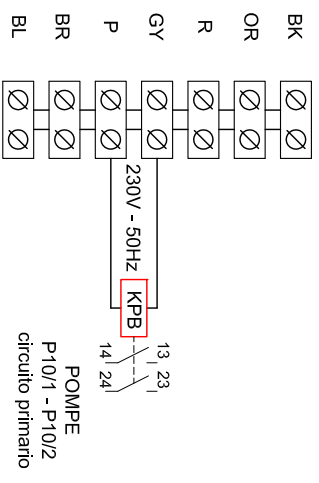
D			Data	Agosto - 17	ing. Giovanni Leone Ordine Ingegneri Provinciale (LC) n° 303 - Via D. C. Cazzaniga 17 tel/fax 039.990.81.02 email g_leone@hotnail.it	Commitente ATS INSUBRIA SEDE COMO	Commessa N° N14216EL-EL03		
C		Disegn.							
B		Contr.							
A	00	31.08.17							
REV	Modifica	Firma	Data	Visto					
					Definizione Impianto Q CT (NUOVA CENTRALE TERMICA)	Demarcazione Foglio DISTRIBUZIONE	Disegno N° Gruppo	Fogli N° 8	N° Foglio 5

da
QAux2
4 24V - 50HZ



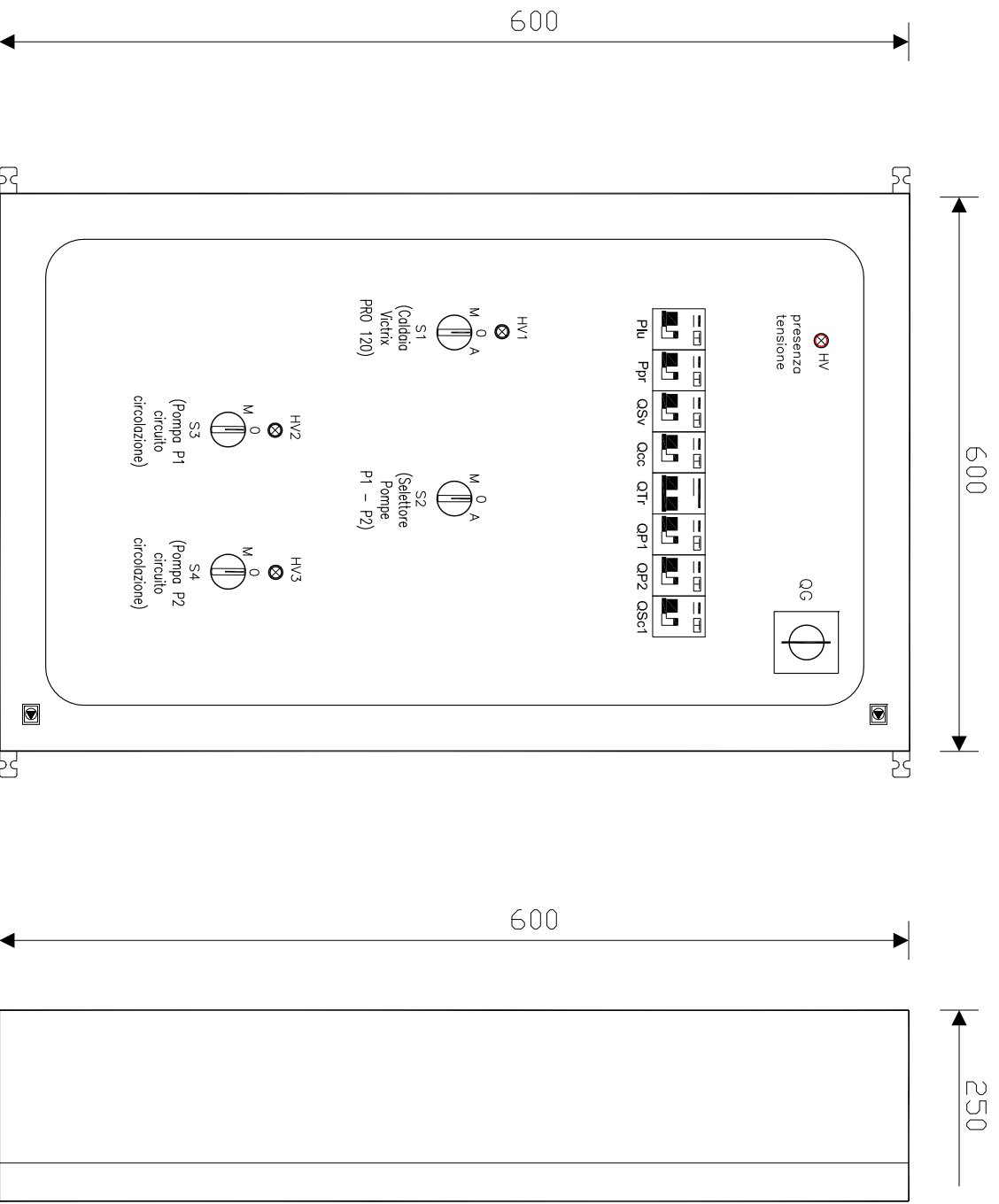
D				Data	Agosto - 17	ing. Giovanni Leone Ordine Ingegneri Provincia (LC) n° 303 - Via D. C. Cazzaniga 17 tel/fax 039.990.81.02 email g_leone@hotnail.it	Commitente ATS INSUBRIA SEDE COMO	Commessa N°: N14216EL-EL03
C			Data		Definizione Impianto Q_CT (NUOVA CENTRALE TERMICA)			
B				Disegn.			Denominazione Pagina AUSILIARI	Fogli N°: 8
A				Cont'r.				
REV	Modifica	Firma	Data	Visto				

MORSETTIERA INTERNA AL QUADRO DI COMANDO (VICTRIX PRO 120)



(VEDI SCHEMA ELETTRICO ISTRUZIONI ALLEGATO)

D			Data	Agosto - 17	ing. Giovanni Leone Ordine Ingegneri Provinciale (LC) n° 303 - Via D. C. Cazzaniga 17 tel/fax 039.990.81.02 email g_leone@hotnmail.it	Comittente	ATS INSUBRIA SEDE COMO		Commessa Nr.	N14216EL-EL03	
C			Disegn.			Definizione Impianto	Q CT (NUOVA CENTRALE TERMICA)		Disegno Nr.		
B			Contr.			Denominazione Pagina	AUSILIARI		Gruppo		
A	00	31.08.17	Visto						Fogli Nr.	8	
REV	Modifica	Firma	Data					Nr. Foglio	7		



CASSA STAGNA
IN POLIESTERE
PORTA ESTERNA TRASP.

POSA : A PARETE

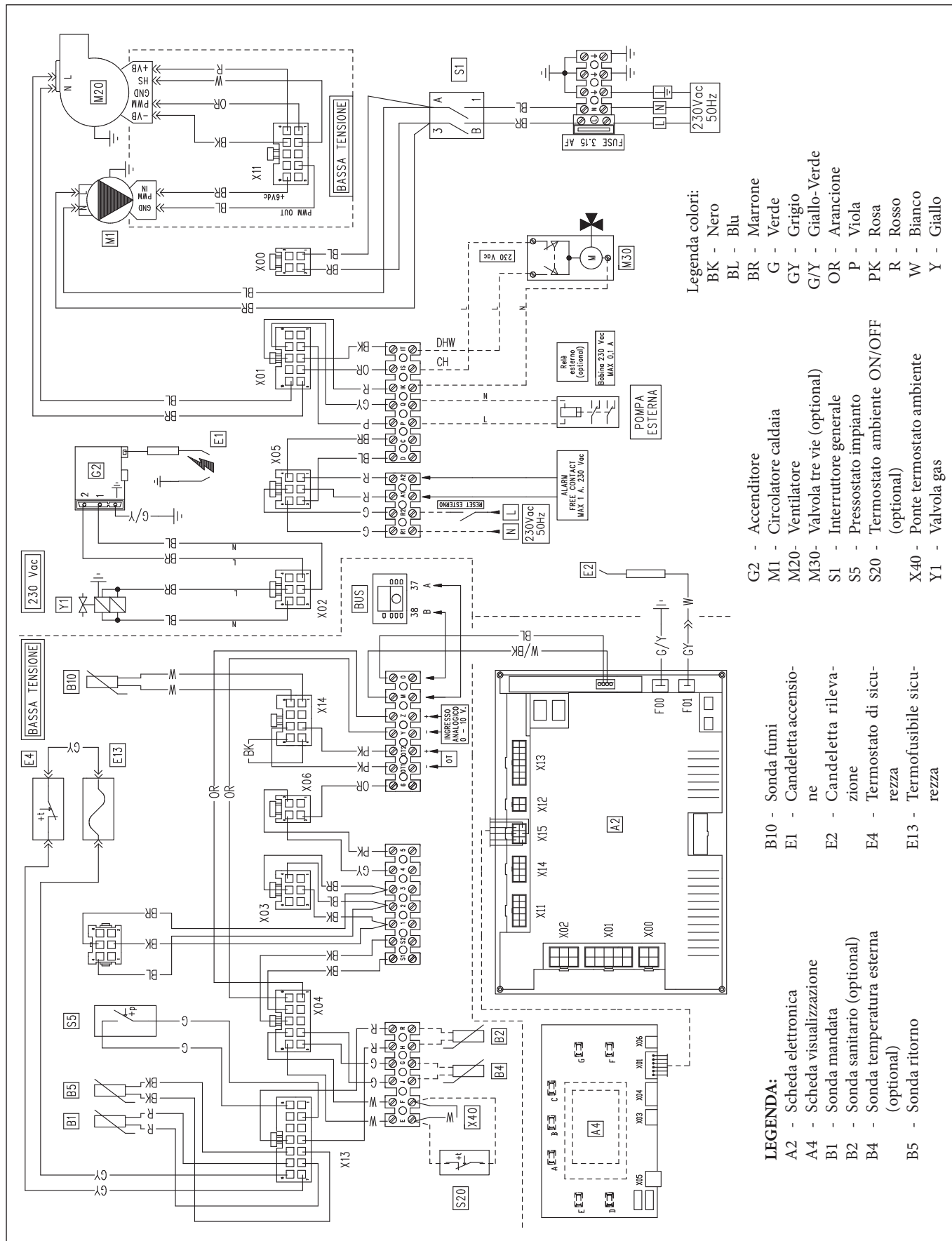
INSTALLAZ. : INTERNO

GRADO DI PROT. : IP55

MORSETTI : SUL LATO

DIMENSIONI :
H600 x L600x P250

D			Data	Agosto - 17	ing. Giovanni Leone Ordine Ingegneri Provincia (LC) n° 303 - Via D. C. Cazzaniga 17 tel/fax 039.990.81.02 email g_leone@hotmail.it	Commitente ATS INSUBRIA SEDE COMO	Commessa Nr. N14216EL-EL03
C		Disegn.		Definizione Impianto Q_CT (NUOVA CENTRALE TERMICA)			
B			Contr.			Denominazione Pagina TOPOGRAFICO	Gruppo .
A	00		31.08.17				Fogli Nr. 8
REV	Modifica	Firma	Data	Visto			Nr. Foglio 8



Legenda colori:
 BK - Nero
 BL - Blu
 BR - Marrone
 G - Verde
 GY - Grigio
 G/Y - Giallo-Verde
 OR - Arancione
 P - Viola
 PK - Rosa
 R - Rosso
 W - Bianco
 Y - Giallo

G2 - Accenditore
 M1 - Circolatore caldaia
 M20 - Ventilatore
 M30 - Valvola tre vie (optional)
 S1 - Interruttore generale
 S5 - Pressostato impianto
 S20 - Termostato ambiente ON/OFF (optional)
 X40 - Ponte termostato ambiente
 Y1 - Valvola gas

B10 - Sonda fumi
 E1 - Candeletta accensione
 E2 - Candeletta rilevazione
 E4 - Termostato di sicurezza
 E13 - Termofusibile sicuro

LEGENDA:
 A2 - Scheda elettronica
 A4 - Scheda visualizzazione
 B1 - Sonda mandata
 B2 - Sonda sanitario (optional)
 B4 - Sonda temperatura esterna (optional)
 B5 - Sonda ritorno

